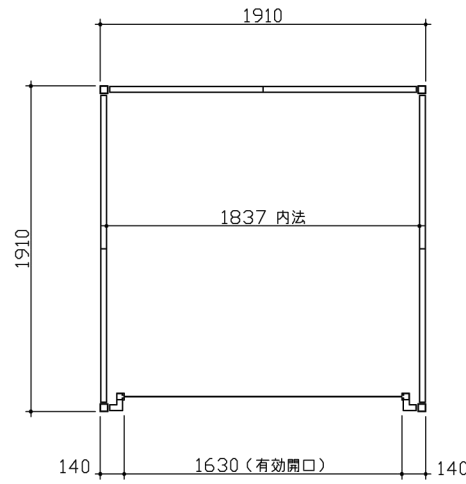
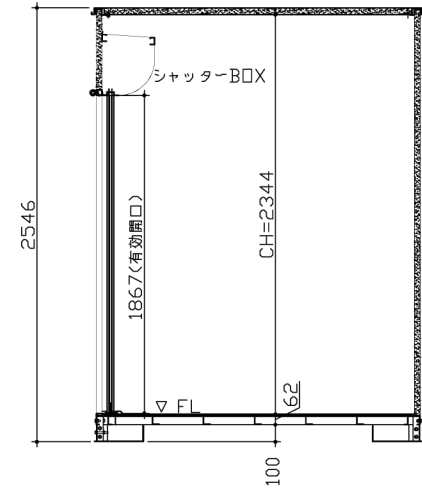


仕様

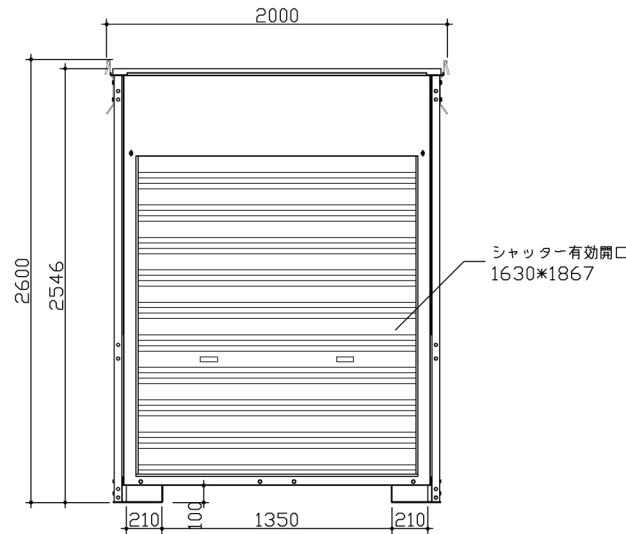
項目	仕様等
全長	L=1955mm(壁外 1910mm)
全幅	W=2000mm(壁外 1910mm)
全高	H=2600mm(吊金具含む)
天井高	H=2340mm
面積	壁外寸: 3.6m ² (1.1坪) / 壁内寸: 3.37m ² (1.0坪)
本体重量	500Kg(計算値)
構造	角形鋼管・軽量形鋼
屋根	屋根材: カラー鋼板 t0.35
	断熱材: 硬質発砲ウレタン t40
	天井材: カラー鋼板 t0.35
床	床材: 塗装仕上合板 t12
壁パネル	外装材: カラー鋼板 t0.35
	断熱材: 硬質発砲ウレタン t34
	内装材: カラー鋼板 t0.35
建具	開口部: シャッター 有効開口W1630×H1867



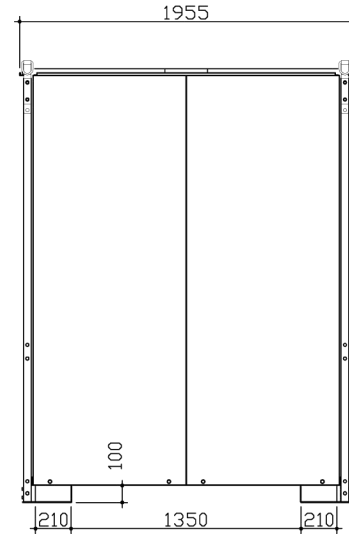
平面図



断面図



正面図



側面図

計画名 ユニスペース SK-1800	訂正	企画・開発	承認	検図	設計年月日 2010.1.26	図面名 倉庫ボックス-モデル 平立面図	縮尺
			検図	作図			No. 100126-A